

14	69-2402035	**	Прокладка крышки подшипника толщиной 0,3 мм	Прокладка на капак лагера с дебелина 0,3 мм	Podložka víka ložiska o síle 0,3 mm	Csapágyfedél 0,3 mm vastag alátéte	Podkładka pokrywy łożyska o grubości 0,3 mm
14	69-2402036	**	Прокладка крышки подшипника толщиной 0,5 мм	Прокладка на капак лагера с дебелина 0,5 мм	Podložka víka ložiska o síle 0,5 mm	Csapágyfedél 0,5 mm vastag alátéte	Podkładka pokrywy łożyska o grubości 0,5 mm
6	69-2302037	1	Кольцо маслоотгонное сальника	Пръстен маслоотделящ на салника	Olejový odstřikovací kroužek ucpávky	Tömszelence olajterelő gyűrűje	Pierścień odrzutowy oleju dławnicy
8	20-2402051-Г	1	Крышка подшипника	Капак на лагера	Víko ložiska	Csapágyfedél	Pokrywa łożyska
7	20-1701210	1	Сальник ведущей шестерни с пружиной в сборе	Салник на водещото зъбно колело с пружина комплект	Ucpávka hnacího pastorku s pružinou kompletní	Hajtó fogaskerék komplett tömszelencéje rúgóval	Dławnica koła zębatego napędzającego ze sprężyną w komplecie
12	201497-П8	6	Болт М10×25 крепления крышки подшипника	Болт М10×25 за закрепване капака на лагера	Šroub M10×25 k upevnění víka ložiska	Csapágyfedél M10×25-ös rögzítőcsavarja	Šruba M10×25 mocujáca pokrywę łożyska
17	252136-П2	6	Шайба 10 пружинная	Шайба 10 пружинна	Pružná podložka 10	10-es rúgós alátétgyűrű	Podkładka 10 sprężysta
9	69-2402100	1	Фланец крепления карданного вала к ведущей шестерне главной передачи в сборе	Фланец за закрепване карданния вал към водещото зъбно колело на главната предавка комплект	Příruba k upevnění spojovacího hřídele k hnačímu pastorku rozvodovky	Kardántengelyt a fűhajtómű hajtó fogaskerekéhez rögzítő komplett karima	Koźnierz mocujący wał napędowy do koła zębatego napędzającego głównej przekładni w komplecie
10	20-2402064-Б	1	Шайба наружная	Шайба външна	Vnější kroužek	Rúgós alátétgyűrű	Podkładka zewnętrzna
11	292917-П8	1	Гайка М20×1,5 специальная крепления фланца карданного вала	Гайка М20×1,5 специальна за закрепване на фланца на карданния вал	Matice M20×1,5 speciální k upevnění příruby spojovacího hřídele	Kardántengely karimájának speciális M20×1,5-ös rögzítőcsavarja	Nakrętka M20×1,5 specjalna mocujáca koźnierz wału napędowego
13	258054-П8	1	Шплинт 4×32	Шплинт 4×32	Závlačka 4×32	4×32-es csapszeg	Zawlecčka 4×32
21	69-2402046	*	Кольцо регулировочное толщиной 1,33 мм	Пръстен регулиращ с дебелина 1,33 мм	Regulační kroužek o síle 1,33 mm	1,33 mm vastag szabályozógyűrű	Pierścień regulujący grubości 1,33 mm
21	69-2402047	*	Кольцо регулировочное толщиной 1,38 мм	Пръстен регулиращ с дебелина 1,38 мм	Regulační kroužek o síle 1,38 mm	1,38 mm vastag szabályozógyűrű	Pierścień regulujący grubości 1,38 mm

** Количество по потребности.

** Бройки по искане.

** Množství dle potřeby

** Mennyiség igénylés szerint

** По số wg. potrzeby.

* На мост ставится одно кольцо в зависимости от требуемого размера.

* Върху моста се поставя един пръстен в зависимост от искания размер.

* Na nápravu se dáva jeden kroužek podle požadovaného rozměru.

* A hídra egy gyűrű kerül felszerelésre a szükséges mérettől függően

* Na most ustawiany jest jeden pierścień w zależności od wymaganego wymiaru.

1	2	3	4	5	6	7	8	9
31	21	69-2402048	*	Кольцо регулировочное толщиной 1,43 мм	Пръстен регулиращ с дебелина 1,43 мм	Regulační kroužek o síle 1,43 mm	1,43 mm vastag szabályozógyűrű	Pierścień regulujący grubości 1,43 mm
	21	69-2402049	**	Кольцо регулировочное толщиной 1,48 мм	Пръстен регулиращ с дебелина 1,48 мм	Regulační kroužek o síle 1,48 mm	1,48 mm vastag szabályozógyűrű	Pierścień regulujący grubości 1,48 mm
	21	69-2402084	**	Кольцо регулировочное толщиной 1,53 мм	Пръстен регулиращ с дебелина 1,53 мм	Regulační kroužek o síle 1,53 mm	1,53 mm vastag szabályozógyűrű	Pierścień regulujący grubości 1,53 mm
	21	69-2402085	**	Кольцо регулировочное толщиной 1,58 мм	Пръстен регулиращ с дебелина 1,58 мм	Regulační kroužek o síle 1,58 mm	1,58 mm vastag szabályozógyűrű	Pierścień regulujący grubości 1,58 mm
				Подгруппа 2303. Дифференциал переднего ведущего моста	Подгрупа 2303. Диференциал на предния водещ мост	Podskupina 2303. Diferenciál přední hnací nápravy	2303. Alcsoport. elülső híd differenciálja	Podgrupa 2303 Mechanizm różnicowy przedniego mostu napędzającego
		451Д-2403011-А	1	Дифференциал переднего моста в сборе	Диференциал на предния мост комплект	Diferenciál přední nápravy kompletní	Elülső híd komplett differenciálja	Mechanizm różnicowy przedniego mostu w komplecie
40		ВК-451Д-2403017	1	Коробка сателлитов дифференциала левая и правая со шпильками, шайбами и гайками в сборе (комплект)	Кутия планетни колеса на дифференциала лява и дясна с шпилки, шайби и гайки комплект	Klec diferenciálu levá a pravá se závrtnými šrouby, podložkami, maticemi úplný (komplet)	Differenciálbolygókerékek komplett bal és jobboldali háza csapszegekkel, alátétgyűrűkkel és anyákkal (készlet)	Skrzynka satelitów mechanizmu różnicowego lewa i prawa ze śrubami dwustronnymi, podkładkami i nakrętkami w komplecie
37		216246-П	8	Шпилька М8×1×50	Шпилка М8×1×50	Závrtný šroub М8×1×50	М8×1×50-es tócsavar	Śruba dwustronna М8×1×50
30		250511-П	8	Гайка М8×1	Гайка М8×1	Maticе М8×1	М8×1-es anya	Nakrętka М8×1
31		451Д-2403021-Б1	4	Шайба замочная гаек коробки сателлитов	Шайба заключваща на гайките на кутията с планетни колеса	Pojistná podložka matic klece diferenciálu	Bolygókerékház anyáinak zárógyűrűje	Podkładka zamkowa do nakrętek skrzynki satelitów
36		290767-П	10	Болт М10×1×25 крепления ведомой шестерни	Болт М10×1×25 за закрепване на водимото зъбно колело	Šroub М10×1×25 montáží k ozubeného kola hnáného	Hajtó fogaskerék М10×1×25-ös rögzítőcsavarja	Śruba М10×1×25 mocująca koło zębate napędzane
38		250976-П	10	Гайка М10×1 болта крепления ведомой шестерни	Гайка М10×1 на болта за закрепване на водимото зъбно колело	Maticе М10×1 šroubu k nápravě ozubeného kola hnáného	Hajtófogaskerék rögzítőcsavarjának М10×1-es anyája	Nakrętka М10×1 śruby mocującej koło zębate napędzane
39		258038-П	10	Шплинт 3×15	Шплент 3×15	Závlačka 3×15	3×15-ös csapszeg	Zawlecza 3×15
		ВК-451Д-2400103-А	1	Шестерня полуоси и сателлит дифференциала (комплект)	Зъбно колело на полуоса и планетно колело на дифференциала комплект	Planetové kolo a satelit diferenciálu (komplet)	Féltengely fogaskereke és differenciálbolygókerék (készlet)	Kolo zębate półosi i satelit mechanizmu różnicowego (komplet)

35	69-2403030	2	Шайба опорная шестерни полуоси	Шайба опорна на зъбното колело на полуоста	Opěrná podložka planetového kola	Féltengely fogaskerék támasztógyűrűje	Podkładka oporowa koła zębatego półosi
34	12-2403050	2	Шестерня полуоси	Зъбно колело на полуоста	Planetové kolo	Féltengely fogaskerék	Koło zębate półosi
32	451Д-2403055-А	4	Сателлит	Планетно колело	Satelit	Bolygókerék	Satelit
33	451Д-2403060-А	2	Ось сателлитов	Ос на планетните колела	Oso satelitu	Bolygókereknek tengelye	Ós satelitów
15	12-2403036	2	Подшипник дифференциала в сборе	Лагер на дифференциала комплект	Ložisko diferenciálu kompletní	Komplett differenciál csapágy	Łożysko mechanizmu różnicowego w komplecie
29	12-2403090	*	Прокладка регулировочная толщиной 0,10 мм	Прокладка регулировочная с толщиной 0,10 мм	Podložka regulační o síle 0,10 mm	0,10 mm vastag szabályozógyűrű	Podkładka regulująca grubości 0,10 mm
29	12-2403091	*	Прокладка регулировочная толщиной 0,15 мм	Прокладка регулировочная с толщиной 0,15 мм	Podložka regulační o síle 0,15 mm	0,15 mm vastag szabályozó gyűrű	Podkładka regulująca grubości 0,15 mm
29	12-2403092	*	Прокладка регулировочная толщиной 0,25 мм	Прокладка регулировочная с толщиной 0,25 мм	Podložka regulační o síle 0,25 mm	0,25 mm vastag szabályozó gyűrű	Podkładka regulująca grubości 0,25 mm
29	12-2403093	*	Прокладка регулировочная толщиной 0,5 мм	Прокладка регулировочная с толщиной 0,5 мм	Podložka regulační o síle 0,5 mm	0,5 mm vastag szabályozó gyűrű	Podkładka regulująca grubości 0,5 mm

* Количество по потребности.

* Бройки по искане.

* Množství dle potřeby

* Mennyiség igénylés szerint

* Pość wg. potrzeby

** На мост ставится одно кольцо в зависимости от требуемого размера.

** Върху моста се поставя един пръстен в зависимост от искания размер.

** Na náprava se dáva jeden kroužek podle požadovaného rozměru.

** A hídra egy gyűrű kerül felszerelésre a szükséges mérettől függően.

** Na most ustawiany jest jeden pierścień w zależności od wymaganego wymiaru.

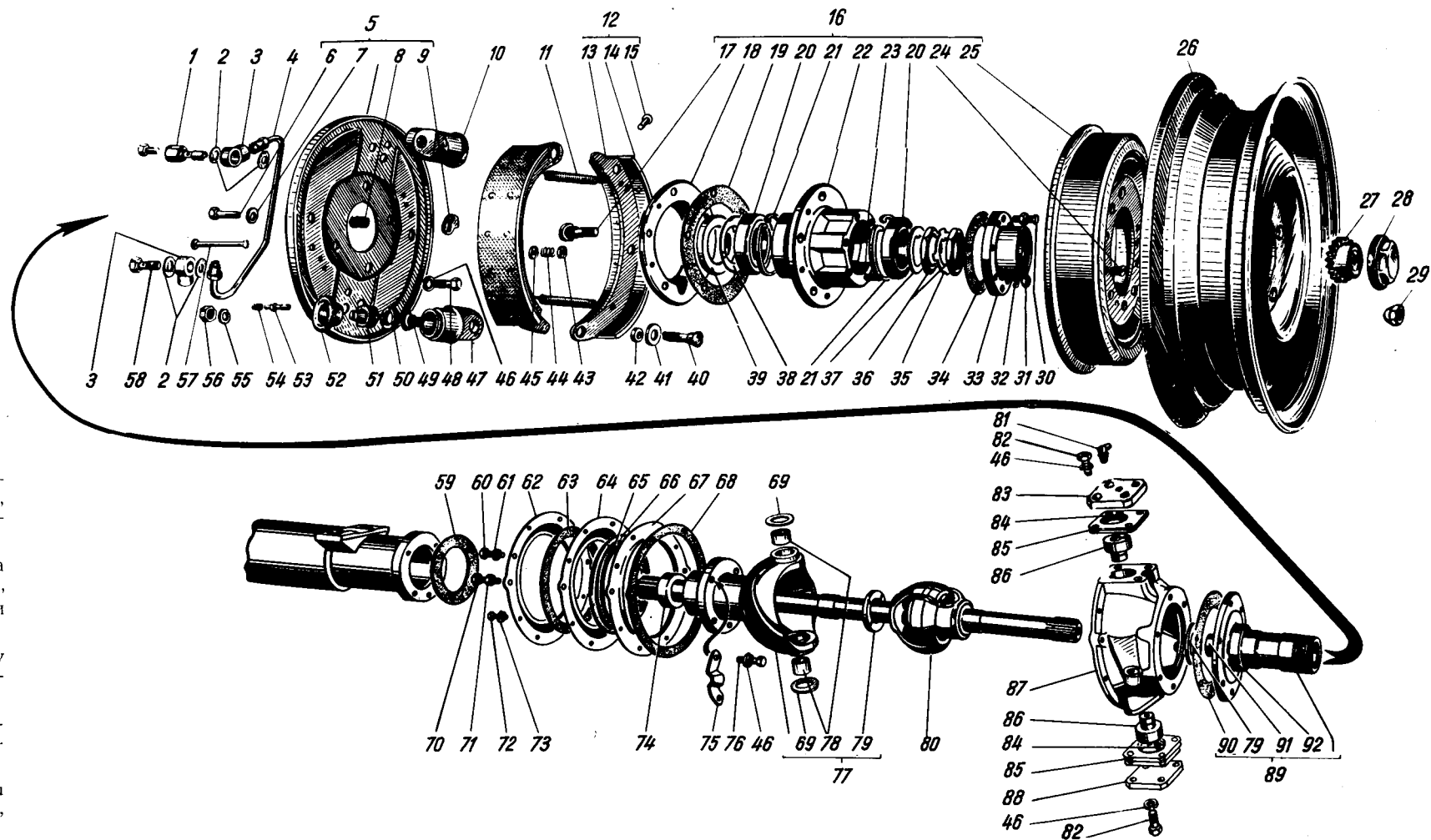


Рис. 32. Поворотные кулаки переднего моста, колеса ступицы, передние ножные тормоза

Рис. 32. Шенкели на предния мост, колела, главини, предни крачни спирачки

Výkres. 32. Otočné čery přední nápravy, kola, náboje, přední brzdy

32. ábra. Elülső híd tengelycsónkjai, kerekék, kerékagyak, elülső lábfékek

Rys. 32. Zwrotnice mostu przedniego, koła, piasty, przednie hamulce nożne

Примечания: 1) Поз. 26 см. в подгруппе 3101; 2) Поз. 16-22, 29 и 35-39 см. в подгруппе 3103; 3) Поз. 1-12, 14-15, 24-25, 40-45, 47, 49-58 см. в подгруппе 3501

Забележки: 1) Поз. 26 виж в подгрупата 3101; 2) Поз. 16-22, 29 и 35-39 виж в подгрупата 3103; 3) Поз. 1-12, 14-15, 24-25, 40-45, 47, 49-58 виж в подгрупата 3501

Р о з н а м к а: 1) Pozice 26 viz podskupinu 3101; 2) Pozice 16-22, 29 a 35-39 viz podskupinu 3103; 3) Pozice 1-12, 14-15, 24-25, 40-45, 47, 49-58 viz podskupinu 3501

Megjegyzés: 1) 26. sz. lsd. a 3101-alcsoportban; 2) 16-22. 29. és 35-39. sz. lsd. a 3103 alcsoportban; 3) 1-12, 14-15, 24-25, 40-45, 47, 49-58. sz. lsd. a 3501 alcsoportban

U w a g a: 1) Poz. 26 p. w podgrupie 3101; 2) Poz. 16-22, 29 i 35-39 p. w podgrupie 3103; 3) Poz. 1-12, 14-15, 24-25, 40-45, 47, 49-58 p. w podgrupie 3501.

1	2	3	4	5	6	7	8	9
				Подгруппа 2304. Поворотные кулаки переднего ведущего моста	Подгруппа 2304. Шенкели на предняя водещ мост	Podskupina 2304. Otočné čepy kola přední nápravy hnací	2304. Alcsoport. elülső híd tengelycsonkjai	Podgrupa 2304. Zwrotnice przedniego mostu napędzającego
32	69-2304006-Б	1	Кулак поворотный пе- реднего ведущего моста	Шенкел на предняя водещ мост десен със спирачки комплект	Pravý otočný čep kola přední hnací nápravy s brzdami kompletní	Elülső híd komplett jobbaldali tengelycsonkja fékekkel	Zwrotnica przedniego mostu napędzającego pra- wa z hamulcami w kom- plecie	
	69-2304007-Б	1	Кулак поворотный пе- реднего моста левый с тормозами в сборе	Шенкел на предняя мост лев със спирачки комплект	Levý otočný čep přední nápravy s brzdami kom- pletní	Elülső híd komplett baloldali tengelycsonkja fékekkel	Zwrotnica lewa przed- niego mostu z hamulcami w komplecie	
77	452-2304012	2	Опора шаровая пово- ротного кулака в сборе	Ябълкова опора на шенкеда комплект	Kulová opěra otočného čepu kompletní	Féltengely komplett gömbtámasza	Opора kulista zwrotnicy w komplecie	
78	452-2304016	4	Втулка	Втулка	Pouzdro	Hüvely	Tuleja	
86	452-2304019	4	Шкворень поворотного кулака	Шенкелов болт	Rejdivový čep	Tengelycsonk csonkforgócsapja	Sworzeń zwrotnicy	
84	294990-П	4	Штифт стопорный	Щифт осигурителен	Pojistný kolík	Záró csapszeg	Klin ustalający	
69	452-2304023	4	Шайба опорная	Шайба опорна	Opěrná podložka	Támasztógyűrű	Podkładka oporowa	
79	69-2304024-А	4	Шайба упорная	Шайба ограничителна	Opěrná podložka	Támasztógyűrű	Podkładka ogranicza- jąca	
85	452-2304028	*	Прокладка регулиро- вочная толщиной 0,10 мм	Прокладка регулира- ща с дебелина 0,10 мм	Regulační podložka o síle 0,10 mm	0,10 mm vastag szabá- lyozó alátét	Podkładka regulująca grubości 0,10 mm	
85	452-2304029	*	Прокладка регулиро- вочная толщиной 0,15 мм	Прокладка регулира- ща с дебелина 0,15 мм	Regulační podložka o síle 0,15 mm	0,15 mm vastag szabá- lyozó alátét	Podkładka regulująca grubości 0,15 mm	
85	452-2304036	*	Прокладка регулиро- вочная толщиной 0,40 мм	Прокладка регулира- ща с дебелина 0,40 мм	Regulační podložka o síle 0,40 mm	0,40 mm vastag szabá- lyozó alátét	Podkładka regulująca grubości 0,40 mm	
83	452-2304037	1	Накладка шкворня верхняя	Накладка на шенкело- вия болт горна	Obložení rejdivého čepu horní	Csonkforgócsap felső betétje	Nakładka sworznia górna	
88	452-2304038	2	Накладка шкворня нижняя	Накладка на шенкело- вия болт долна	Obložení rejdivého čepu spodní	Csonkforgócsap alsó betétje	Nakładka sworznia dolna	
82	201497-П8	12	Болт М10×25	Болт М10×25	Šroub M10×25	M10×25-ös csavar	Śruba M10×25	
46	252136-П2	12	Шайба 10	Шайба 10	Šroub 10	10-es alátétgyűrű	Podkładka 10	
81	264035-П8	2	Пресс-масленка	Прес-масльонка	Tlaková maznice	Kenőszelence	Smarownicza ciśnienio- wa	

** Количество по потребности.

** Бройки по искане.

** Množství dle potřeby

** Mennyiség igénylés szerint

** Pość wg. potrzeby